

组合式炉具系列 开口 底座 400 毫米

项目# _____

型号# _____

名称# _____

SIS # _____

主要特性

- 便于安装在其他的700系列台面下方
- 设备带50毫米高可调节的不锈钢脚
- 开口柜可以存储罐子, 锅, 盘子等等
- 带手柄门, 抽屉, 发热件及GN餐份盘导轨可单独订购

结构

- 外面板为带有Scotch Brite涂层的不锈钢板符合最高卫生标准

可选配件

- 四轮套装-两个带刹车, 四个可 360度转动 (700/900系列)。必须安装底座脚/轮支架 PNC 206135
- 固定脚套装 (船用安装) PNC 206136
- 前下挡板混凝土安装 400毫米 PNC 206147
- 前下挡板混凝土安装 800毫米 PNC 206148
- 前下挡板混凝土安装 1000毫米 PNC 206150
- 前下挡板混凝土安装 1200毫米 PNC 206151
- 前下挡板混凝土安装 1600毫米 PNC 206152
- 前下挡板400毫米 PNC 206175
- 前下挡板800毫米 PNC 206176
- 前下挡板1000毫米 PNC 206177
- 前下挡板1200毫米 PNC 206178
- 前下挡板1600毫米 PNC 206179
- 4个座脚适用于混凝土安装 (不适合900许库尔座地式烧烤炉) PNC 206210
- 2块面板用于维修管道 PNC 206248
- 1套下挡板-700系列 PNC 206249
- 2个支架+滑轨-4 GN 1/1-700 系列 PNC 206257
- 电加热套件-座柜用 PNC 206259
- 1套下挡板-水泥地台安装-700系列 PNC 206265
- 2个抽屉 (H=100毫米) 适用于开口柜底座 PNC 206318
- 开口柜门-伊莱克斯系列 PNC 206350
- 底座脚/轮支架 400毫米 适用于700/900系列 PNC 206366
- 底座脚/轮支架 800毫米 适用于700/900系列 PNC 206367
- 底座脚/轮支架 1200毫米 适用于700/900系列 PNC 206368
- 底座脚/轮支架 1600毫米 适用于700/900系列 PNC 206369
- 底座脚/轮支架 2000毫米 适用于700/900系列 PNC 206370
- 后挡板 600毫米 适用于700/900XP系列 PNC 206373
- 后挡板 800毫米 适用于700/900系列 PNC 206374

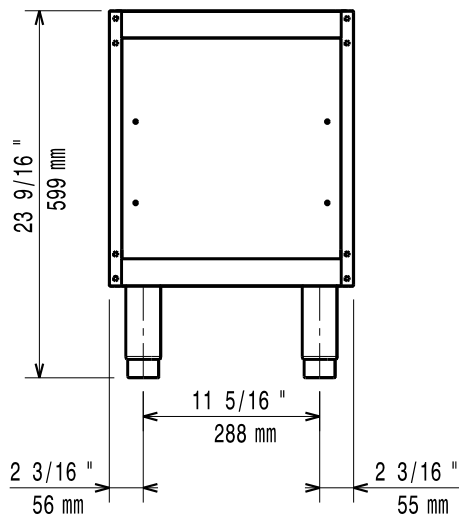
371112 (E7BAND0000)

* NOT TRANSLATED *

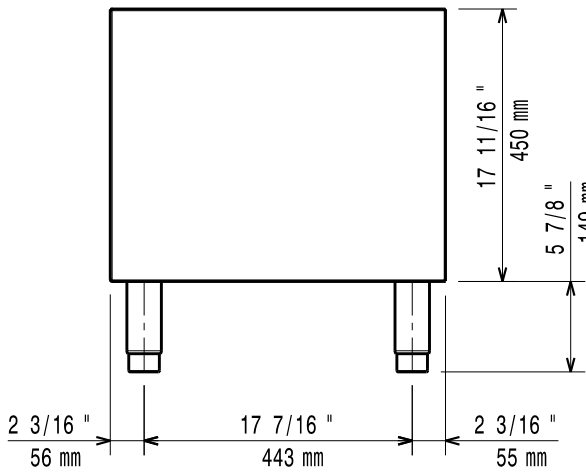
审核: _____

- 后挡板 1000毫米 适用于700/900系 PNC 206375
列
- 后挡板 1200毫米 适用于700/900系 PNC 206376
列
- - NOT TRANSLATED - PNC 206431

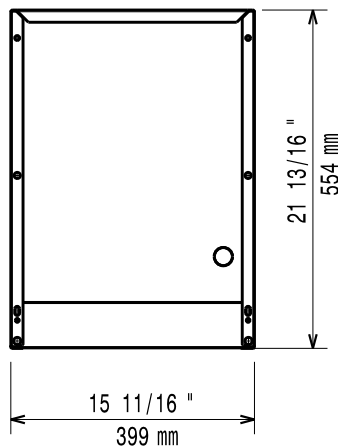
前视



侧视



俯视



主要信息

外部尺寸(宽):	
371112 (E7BAND0000)	400 mm
外部尺寸(深):	550 mm
外部尺寸(高):	600 mm
净重:	10 kg